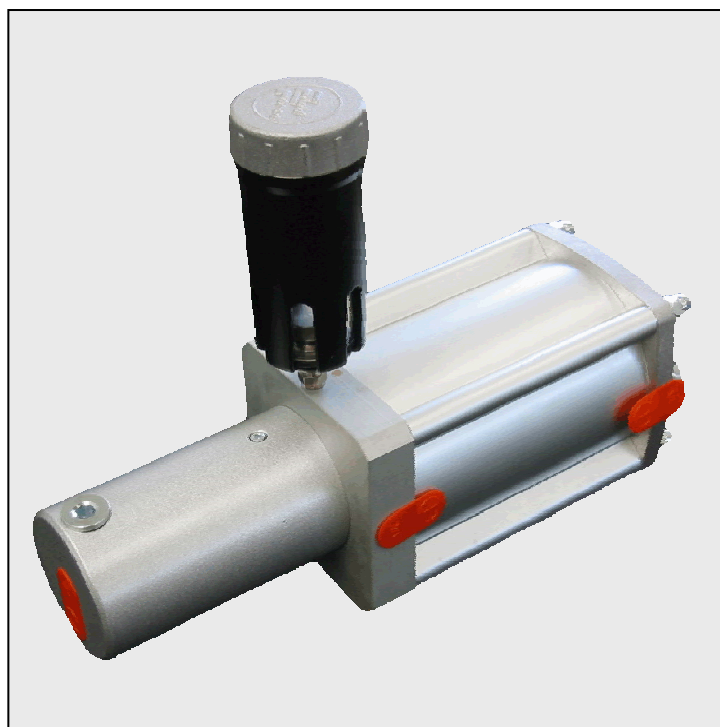


MOLTIPLICATORI DI PRESSIONE ARIA/OLIO - SERIE 02 -



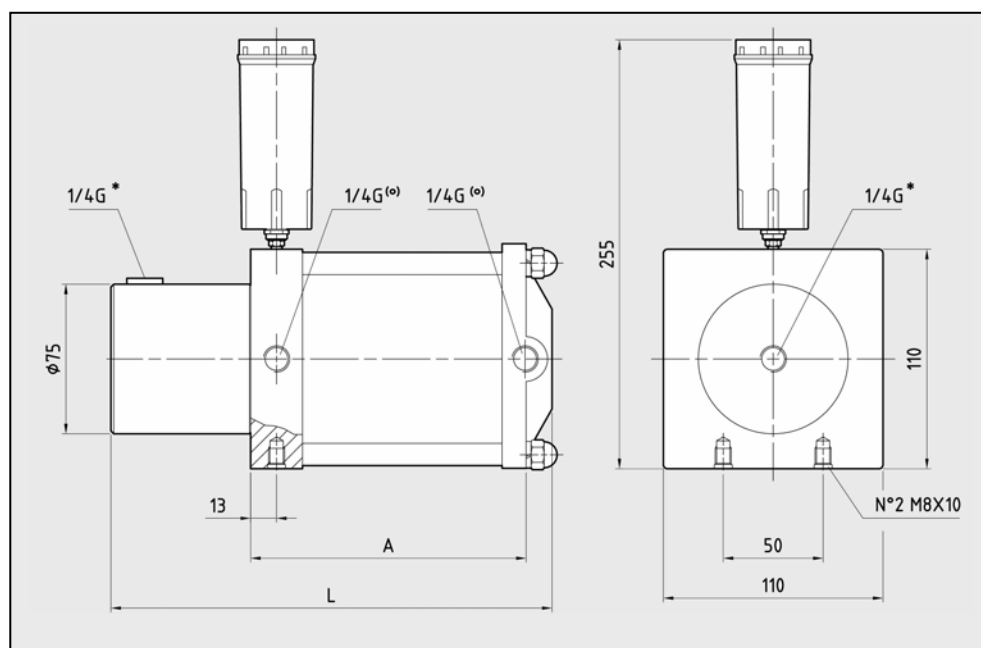
Standard disponibili in 8
modelli:
N°8 con ritorno pneumatico



DIMENSIONI

* = Mandata olio:
possibilità di collegarsi
sopra e/o frontalmente

(o) = Alimentazione aria

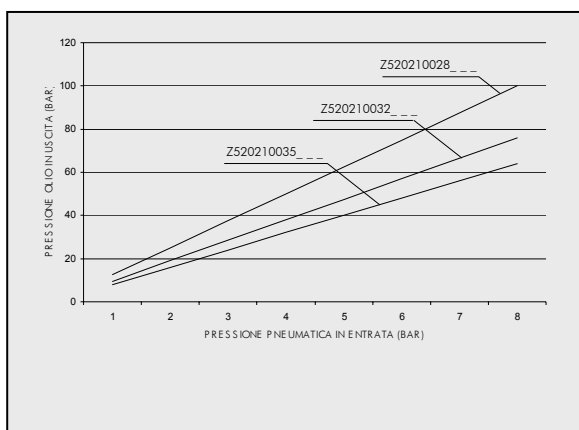


MOLTIPLICATORI DI PRESSIONE ARIA/OLIO - SERIE 02 -



CARATTERISTICHE TECNICHE

GRAFICO RAPPORTO PRESSIONE
ARIA/PRESSIONE OLIO



COD. ARTICOLO	RAPP. DI PRESS.	PRESS. OLIO CON ARIA A:		VOL. OLIO (CM ³)	VOL. ARIA (CM ³)	DIMENSIONI (MM)	
		5 BAR	8 BAR			A	L
Z52021002805P Z52021002810P Z52021002815P	12,5:1	62	100	31 61 91	390 785 1180	138 188 238	230 330 430
Z52021003205P Z52021003210P Z52021003215P	9,5:1	47	76	40 80 120	390 785 1180	138 188 238	230 330 430
Z52021003505P Z52021003510P Z52021003515P	8:1	40	64	48 96 144	390 785 1180	138 188 238	230 330 430

APPLICAZIONI SPECIALI

È possibile anche eseguire su richiesta alcune applicazioni speciali come ad esempio nei casi dove si necessita avere un rapporto di moltiplicazione maggiore oppure ingombri a disegno.

I moltiplicatori possono essere ordinati anche senza serbatoio dell'olio oppure con serbatoio più capiente.

Inoltre possiamo aggiungere trattamenti superficiali sulle parti interne ed esterne nei casi si utilizzino i moltiplicatori in luoghi particolari oppure a contatto con sostanze corrosive.

